



画像はイメージです

## サザナ HTシリーズ Nタイプ

1717 (1坪サイズ)

うちのお風呂は想像以上に気持ちいい  
スッキリ棚水栓 (棚W215) [単色]

### Selected Color

注: 隣り合う壁パネルの接合部は柄にずれが生じます。 ※カラーバリエーションは2枚目をご覧ください

| 床   | 壁: 周辺パネル  | 浴槽  | 浴槽エプロン   |
|---|---|---|--|
| <br>ホワイト | <br>フレンチホワイト | <br>ホワイト | <br>ホワイト |

HTV1717UNX3\*\*

YYLBW KUA00 ESA00 HDJNP TKAEW YPN00 YAUAI KTA00 ISH32 IKA00  
EGAG2

### カラリ床

水が引いて翌朝カラリ



タテヨコ規則正しいパターンで  
お手入れカンタン。お掃除ラクラクです。

### ゆるり浴槽

「気持ちいい」を科学したら、  
このカタチになりました。



人間工学を応用したゆるり浴槽で  
身も心もリラックス  
※浴槽サイズにより浴槽内ステップなしの  
場合があります。



### コンフォートウエーブシャワー

大粒の水玉がスイングし、  
適度な刺激が心地よい。



TOTO独自のノズルで大粒の水玉を  
スイングしながら勢いよく吐水。  
節水しながらも適度な刺激感のある  
浴び心地を楽しめます。

### 浴槽



浴槽湯量  
満水: 278L  
70%: 167L  
浴槽内ステップ付き

ゆるり浴槽: FRPバス(ホワイト) (ワフッシュ排水栓)

### 魔法びん浴槽

魔法びん浴槽  
なし

魔法びん浴槽なし

### ふろふた

ふろふたなし

ふろふたなし

### カウンター

カウンターなし

カウンターなし

### スライドバー



形状はシャワーの仕様により異なります  
スライドバーなし(シャワーハンガー2個)

### 洗い場水栓



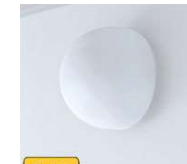
コンフォートウエーブシャワー  
(ホワイト)  
スッキリ棚水栓 (棚W215) (一般仕様)

### シャワーホースフック

シャワーホースフック  
なし

シャワーホースフックなし

### 照明



電球色

半球形照明 1灯(LED7W)

### 換気

換気扇は  
付属されません

別途  
24時間換気対応換気扇取付

# ウォシュレット一体形便器 Z J 1 シンプルなデザインが生む心地よさ

# TOTO



## お掃除ラクラク

**NEW** 凹凸が少ないすっきりデザイン



便器と便座の段差やすき間を極力抑えたクリーンデザイン。凹凸が少なく、ノズルまわりもすっきり。ラクにお掃除ができます。また便座とウォシュレット本体との段差が少なくひろびろと感じられる便座を実現しました。

## 汚れがつきにくく、落ちやすい

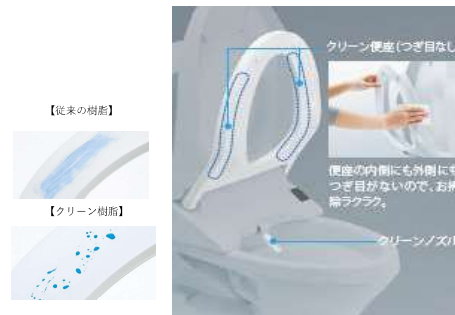
セフィオンテクト

陶器表面の凹凸を100万分の1mmのナノレベルでなめらかに仕上げました。汚れがつきにくく、落ちやすいTOTO独自の技術です。純度の高いガラス層を約1200℃の窯でじっくり焼き付けたことで美しさが持続します。



**NEW** クリーン便座 (つぎ目なし)・クリーンノズル

「ウォシュレット」の便座とノズル・ケースには、防汚効果の高いグリーン樹脂を採用。便座の内側にも外側にもつぎ目がないのでお掃除ラクラク。



## みんなが手洗いしやすい

**NEW** 深ひろボウル

大人から子供まで、しっかり手が洗いやすい高さに設計。水はねもしにくくいつでも気持ちよく洗えます。



## しっかり洗浄、お掃除しやすい

トルネード洗浄

渦を巻くようなトルネード洗浄で、便器の中をぐるりとしっかり洗浄。少ない水で効率よく洗います。



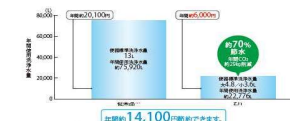
フチなし形状「スコフチ」

お掃除のしやすいを究めたTOTO独自のデザイン。手前から奥までぐるりとフチなしなので、汚れが見えにくかった死角ありません。トイレ掃除はサッとひとふきで完了です。



## 節水だからエコ

便器標準節水量は従来タイプから約70%の大幅な節水を実現しました。

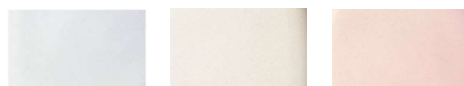


## Variation

### ■品番■

| 機種  | 凍結<br>予防      | 給水       | 排水心<br>(mm) | 手洗い | セット<br>品番 | 機能部<br>品番 | 便器<br>品番 |
|-----|---------------|----------|-------------|-----|-----------|-----------|----------|
| ZJ1 | 一般地<br>洗剤方式専用 | 壁床<br>共通 | 200         | あり  | CES9151   | TCF9151   | CS348B   |
|     |               | 壁        | 120         | なし  | CES9150P  | TCF9150   | CS348BP  |
|     |               |          |             | あり  | CES9151P  | TCF9151   | CS348BP  |
|     |               |          |             | なし  | CES9150P  | TCF9150   |          |

### ■カラー■



□ #NW1 ホワイト □ 【注】 #SC1 パステルアイボリー □ 【注】 #SR2 パステルピンク

【注】 受注生産品です。納期は約2週間（大型連休を除く）かかります。

## Function

### ■清潔 (除菌)■

セルフクリーニング

### ■清潔 (汚防)■

クリーン便座  
クリーンノズル  
抗菌・セフィオンテクト

### ■清掃機能■

ノズルそうじ  
便ふた着脱  
トルネード洗浄  
フチなし形状

### ■洗浄機能■

おしり洗浄  
やわらか洗浄  
ビデ洗浄  
ムーブ洗浄  
水勢調節  
洗浄位置調節

### ■快適機能■

便座・便ふたソフト開閉  
オート便器洗浄  
オートパワー脱臭・脱臭  
リモコン便器洗浄  
暖房便座  
着座センサー  
リモコン  
停電時安心設計

### ■エコ機能■

タイマー節電  
おまかせ節電



## 概算見積書

|      |                     |
|------|---------------------|
| 受付番号 | 240126B000006       |
| 公開キー | (T1R4/xA7t@.oIp     |
| 見積日  | 2024/01/26          |
| 発行日  | 2024/01/26 08:06:31 |

※ あくまで概算ですので、実際の金額と異なる場合があります。予めご了承ください。

**見積合計金額            ¥352,220**

| No. | 商品コード           | 商品名  | 単価       | 数量 | 単位  | 販売価格     | 備考 |
|-----|-----------------|--|----------|----|-----|----------|----|
| 1   | キッチン/プレーンKミディアム |  | ¥352,220 | 1  |     | ¥352,220 |    |
|     | 内訳              |  |          |    |     |          |    |
|     | MW35WLP31D      | ミディアムW型#SUS/食無/グリル有/STN/W<br>W2550×D650×H850#浄無/L                    | ¥162,710 | 1  | セット | ¥162,710 |    |
|     | MKG12550SL      | SUSカウンター#プレスシンク/W・I・P型<br>W2550×D650mm(左シンク)                         |          | 1  | 台   |          |    |
|     | MK1GW750ML      | コンロベース#SUS天板用/ワークトップH850mm/左シンク用<br>W749×D642.5mm/STN/W              |          | 1  | 台   |          |    |
|     | MK1SWA20ML      | シンクベース#SUS天板用/ワークトップH850mm<br>W1019×D642.5mm/STN/W                   |          | 1  | 台   |          |    |
|     | MK1CW750MN      | 調理ベース#SUS天板用/ワークトップH850mm<br>W750×D642.5mm/STN/W                     |          | 1  | 台   |          |    |
|     | MKHM1P20MN      | 巾木#W2550mm用(ワークトップH850)<br>W2520×H145mm                              |          | 1  | 台   |          |    |
|     | MKBPSW65MN      | サイドパネル#SUS天板用/標準・バックパネル<br>D650/ワークトップH850mm/W                       |          | 2  | 台   |          |    |
|     | MKCFS115NN      | コンロ上ファイラー(標準)  |          | 1  | 台   |          |    |
|     | KK08438         | 三菱 2口IH+ラジエントヒーター グリル付#CS-G321M<br>W598×D556×H236mm                  | ¥83,530  | 1  | 台   | ¥83,530  |    |
|     | KT07261         | シングルレバー混合水栓(回転規制なし)#K87110JV<br>取付穴:φ35~39mm対応                       | ¥10,300  | 1  | 台   | ¥10,300  |    |
|     | KK08326         | スリム型フード(ダクトカバータイプ) マットホワイト<br>#WBSD-903CMW2(D630) W900×D630×H490-750 | ¥65,600  | 1  | 台   | ¥65,600  |    |
|     | UNCHIN          | 運賃   | ¥30,080  | 1  | 式   | ¥30,080  |    |

# 仕様選択明細

|      |                     |     |            |
|------|---------------------|-----|------------|
| 受付番号 | 240126B000006       | 見積日 | 2024/01/26 |
| 発行日  | 2024/01/26 08:06:31 |     |            |

## 1/キッチン/プレーンKミディアム

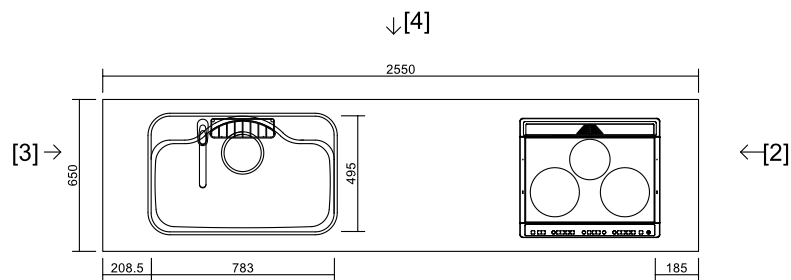
|  |   |                 |   |  |   |                                      |   |                                    |   |
|--|---|-----------------|---|--|---|--------------------------------------|---|------------------------------------|---|
| 仕様                                     | レイアウト   | 仕様              | プラン   | 仕様                                       | キッチン高さ  | 仕様                                   | 間口  | 仕様                                 | 面材カラー   |
|  |    |                 |    |  |    |                                      |    |                                    |    |
| W:ウォール型                                |   | 3:スタンダード        |   | D:H850mm(標準)                             |   | 5:W2550mm                            |   | W:ホワイト                             |   |
| キッチン背面を壁側に設置したレイアウト。限られたスペースを有効活用できます。 |   | 両側がオープン時におすすめ   |   |  |   |                                      |   |                                    |   |
| 仕様                                     | シンク勝手   | 仕様              | ワークトップ  | 仕様                                       | シンク   | 仕様                                   | 食洗機   | 仕様                                 | レール   |
|  |    |                 |    |  |    |                                      |    |                                    |    |
| L:左シンク                                 |   | P/R:ステンレス       |   | P/Y:プレスシンク                               |   | 0/3:食洗機を設置しない                        |   | 3/4/5:スタンダードレール                    |   |
|  |   | SUSヘアライン仕上げ     |   | スタンダードなシンク                               |   |                                      |   | ゆっくり閉まらない                          |   |
| 仕様                                     | 加熱機器  | 仕様              | 水栓  | 設備                                       | 加熱機器  | 設備                                   | 水栓  | 設備                                 | レンジフード  |
|  |  |                 |  |  |  |                                      |  |                                    |  |
| 1/3/7/A:グリル有り                          |   | 1/2/5:浄水器を設置しない |   | KK08438:三菱 2口IH+ラジエントヒーター グリル 付#CS-G321M |   | KT07261:シングルレバー混合水栓(回転規制なし)#K87110JV |   | KK08326:スリム型フード(ダクトカバータイプ) マットホワイト |   |
| 魚焼きグリルが付いた加熱機器                         |   | スタンダードの水栓を設置する  |   |  |   |                                      |   |                                    |   |

## 仕様選択明細

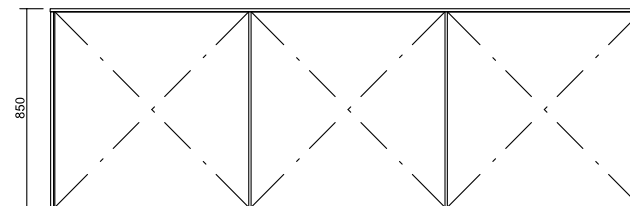
|      |                     |     |            |
|------|---------------------|-----|------------|
| 受付番号 | 240126B000006       | 見積日 | 2024/01/26 |
| 発行日  | 2024/01/26 08:06:31 |     |            |

1/キッチン/プレーンKミディアム

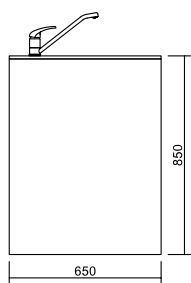
|          |     |
|----------|-----|
| 設備       | エルボ |
| No Image |     |
| なし       |     |
|          |     |



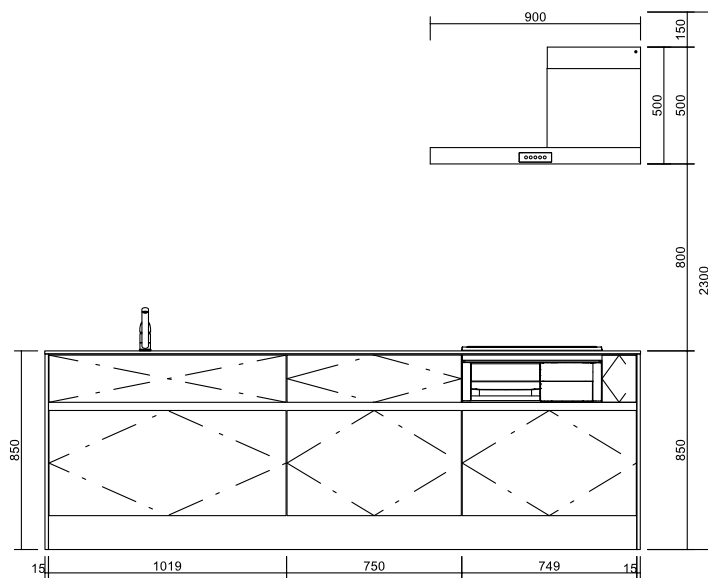
TOP  
↑[1]



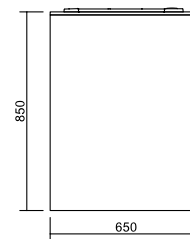
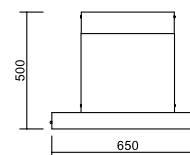
[4]BACK



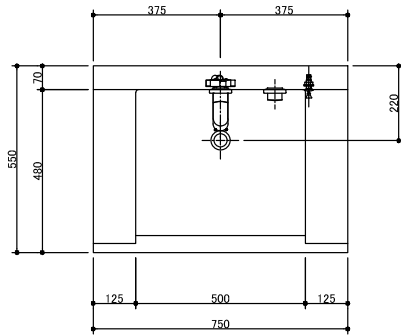
[3]LEFT



[1]FRONT



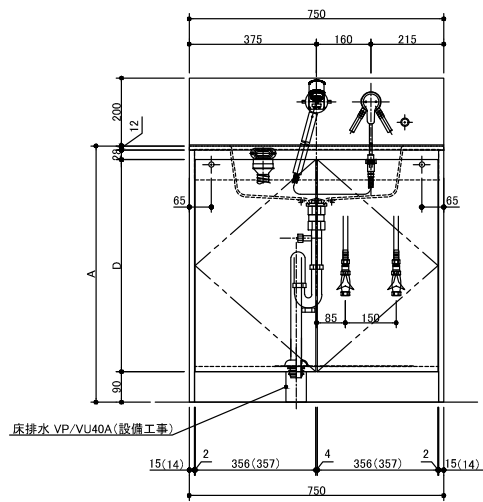
[2]RIGHT



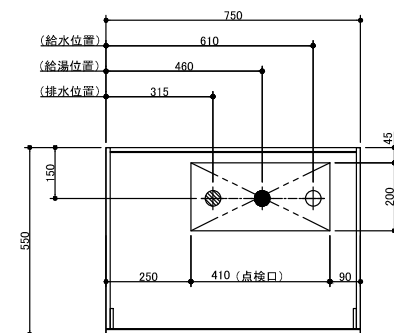
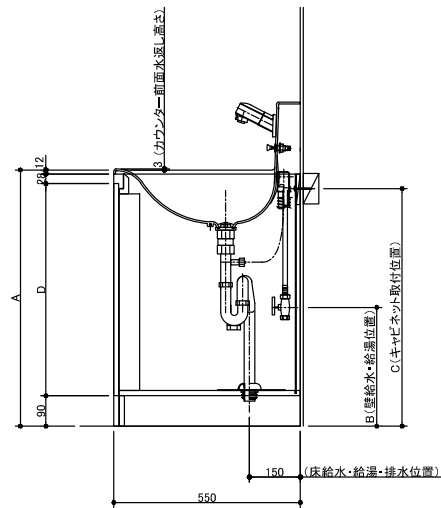
■各寸法

|   |                       |     |     |
|---|-----------------------|-----|-----|
| A | カウンター高さ<br>(標準)       | 755 | 805 |
| B | TA05279A<br>TA05279AC | 295 | 345 |
| C |                       | 700 | 750 |
| D |                       | 625 | 675 |

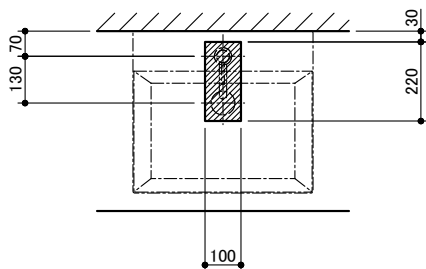
※ 本図製品図は混合水栓図面とする



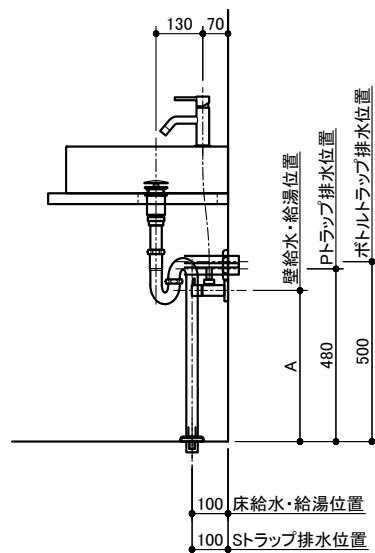
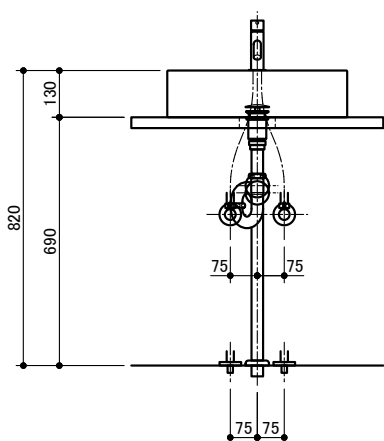
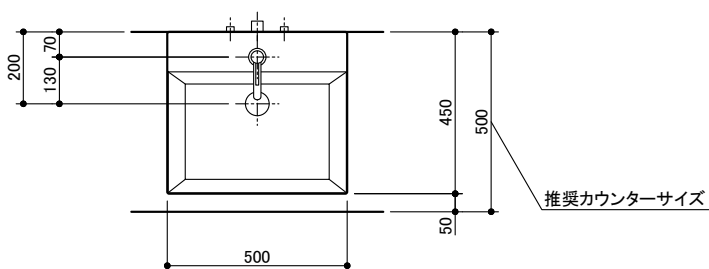
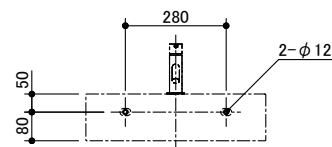
( )寸法は扉ホワイトタイプを示す



天板開口寸法



壁取り付け位置



※ A寸法は洗面ボウル オプションリストを参照してください。  
 ※ 単水栓を使用の場合、フレキチューブ等を別途現場にて手配してください。  
 (フレキチューブ等長さにより、A寸法は変わります)

| 品番     | 品名                              | 品番  | 品名                          |
|--------|---------------------------------|-----|-----------------------------|
| 洗面器    | WA27021 エレガンス スクエア              | 止水栓 | TA05509 ユーロアングル壁用止水栓 B      |
|        | WA27061 エレガンス スクエア マットブラック      |     | TA01091 ユーロアングル壁用止水栓 K      |
| 排水バルブ  | WA08221B 排水目皿ショートA734 Bトラップセット  |     | TA04099 混合栓用アジャスト床用止水栓M 1台入 |
| +      | WA08221P 排水目皿ショートA734 PTトラップセット |     | TA04119 混合栓用アジャスト床用止水栓S 1台入 |
| 排水トラップ | WA08221S 排水目皿ショートA734 Sトラップセット  |     |                             |

※ 他排水バルブ + 排水トラップに関しては、H.Pを参照してください。